



www.FGWilson.com

P55-1



Рисунок приведен исключительно с иллюстративной целью

Номинальная выходная мощность

Модель генераторной установки	Основной*	Резервный*
380-415V, 50Hz	50,0 кВА / 40,0 кВт	55,0 кВА / 44,0 кВт
480V, 60 Hz	56,3 кВА / 45,0 кВт	62,5 кВА / 50,0 кВт

Номинальные характеристики при коэффициенте мощности 0,8

Номинальные значения - Основной режим

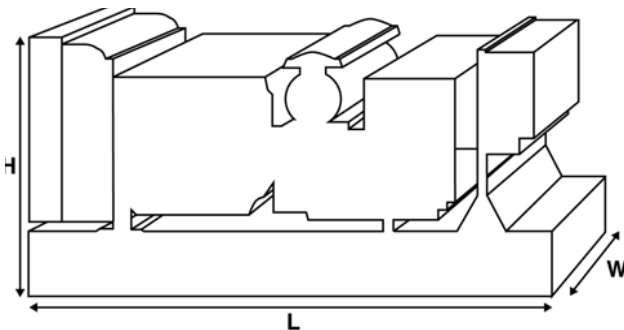
Это режим работы установки, при котором осуществляется бесперебойная подача электропитания (при переменной нагрузке) вместо промышленной энергосети. Отсутствует ограничение на длительность ежегодной эксплуатации в часах; для данной модели допустима 10% перегрузка от номинальной мощности в течение 1 часа каждые 12 часов работы.

Номинальные значения - Резервный режим

Модели генераторных установок, работающие в этом режиме, осуществляют бесперебойную подачу электропитания (при переменной нагрузке) в случае нарушения электроснабжения объекта. При этом режиме работы установки перегрузка не допускается. Силовой генератор на данной модели предназначен для продолжительной работы при максимальной нагрузке (согласно ISO 8528-3).

Стандартные условия

Примечание: Стандартные условия: температура окружающего воздуха - 25°C (77°F), высота над уровнем моря - 100 м (328 футов), относительная влажность воздуха 30%. Данные по расходу топлива указаны при полной нагрузке с использованием дизельного топлива с удельным весом 0,85, соответствующего стандарту BS2869: 1998, класс A2.



Технические характеристики и производительность

Тип и модель двигателя	Perkins 1103A-33TG2	
Генераторы произведены для компании FG Wilson:	Leroy Somer	
Модель силового генератора:	LL2014D	
Панель управления	1002T	
Тип рамы основания	Fbc2 - (08Hr)	
Тип/номинальное значение размыкателя цепи	3-полюсный мини выключатель цепи	
Частота	50 Гц	60 Гц
Частота вращения двигателя: RPM	1500	1800
Емкость топливного бака: литров (ам. галлонов)	219 (57,9)	
Расход топлива: л/ч (ам. галлонов/ч)		
- Основной	11,8 (3,1)	13,3 (3,5)
- Резервный	13,0 (3,4)	14,8 (3,9)

доступные варианты

- Сертификация CE
- Доработанный шумопоглощающий корпус
- Возможность модернизации панели управления
- Резидентный глушитель, Критический глушитель
- Ряд звуковых сигналов тревоги и систем отключения машин

Масса и размеры

Длина (L) мм (дюймов)	Ширина (W) мм (дюймов)	Высота (H) мм (дюймов)	Нетто кг (фунтов)	С заправкой кг (фунтов)
1925 (75,8)	1120 (44,1)	1361 (53,6)	917 (2021)	930 (2050)
Нетто (+ смазочное масло)		С заправкой (+ смазочное масло и охлаждающая жидкость)		

Характеристики в соответствии с ISO 8528, ISO 3046, IEC 60034, BS5000 и NEMA MG-1/22. Показанная на иллюстрации генераторная установка может включать дополнительное оборудование, поставляемое по отдельному заказу.

Компания FG Wilson располагает производственными мощностями в следующих странах:

Северная Ирландия • Бразилия • Китай • Индия • США

Штаб-квартира FG Wilson находится в Северной Ирландии, все поставки осуществляются через дилерскую сеть по всему миру. Контактные данные о местном офисе продаж в вашей стране можно найти на веб-сайте FG Wilson по адресу: www.FGWilson.com

Технические данные двигателя		
Число цилиндров/Расположение:	3 / на одной л	
Тактность:	4 такта	
Диаметр цилиндра/ход поршня: мм (дюймов)	105,0 (4,1)/127,0 (5,0)	
Впуск:	Турбонагнетатель	
Метод охлаждения:	Водяной	
Тип регулятора:	Механический	
Класс регулирования:	ISO 8528 G2	
Степень сжатия:	17.25:1	
Рабочий объем: л (куб. дюймов)	3,3 (201,4)	
Момент инерции, кг*м ² (фунт/дюйм ²)	1,14 (3896)	
Электросистема двигателя:		
- Напряжение/Земля	12/отрицательная	
- Макс. ток зарядного генератора	65	
Вес: кг (фунтов)	-	
- Сухая масса	420 (926)	
- С заправкой	438 (966)	

Рабочие характеристики	50 Гц	60 Гц
Частота вращения двигателя: об/мин.	1500	1800
Полная мощность двигателя: кВт (л.с.)		
- Основной	55,0 (74,0)	63,3 (85,0)
- Резервный	60,5 (81,0)	69,6 (93,0)
Среднее эффективное давление на поршень двигателя (BMEP), кПа (фунтов на кв. дюйм)		
- Основной	1333,0 (193,4)	1279,0 (185,5)
- Резервный	1467,0 (212,8)	1407,0 (204,0)

Топливная система				
Тип топливного фильтра:	Заменяемый элемент			
Рекомендуемое топливо:	Дизельное топливо			
Расход топлива: л/ч (ам. галл/ч)				
	110%	100%	75%	50%
Основной Нагрузка	Нагрузка	Нагрузка	Нагрузка	Нагрузка
50 Гц	13,0 (3,4)	11,8 (3,1)	8,9 (2,4)	6,4 (1,7)
60 Гц	14,8 (3,9)	13,3 (3,5)	10,4 (2,7)	7,9 (2,1)
	110%	100%	75%	50%
Резервный Нагрузка	Нагрузка	Нагрузка	Нагрузка	Нагрузка
50 Гц	13,0 (3,4)	9,7 (2,6)	6,9 (1,8)	
60 Гц	14,8 (3,9)	11,3 (3,0)	8,3 (2,2)	

(при использовании дизельного топлива удельной массой 0,85, соответствующего стандарту BS2869, класс A2)

Система воздухозабора	50 Гц	60 Гц
Тип воздушного фильтра: Заменяемый элемент		
Поток воздуха для горения: м ³ /мин. (куб. футов/мин.)		
- Основной	3,7 (131)	4,5 (159)
- Резервный	3,8 (134)	4,6 (162)
Максимальное сопротивление на входе воздуха для горения: кПа (дюймов вод. ст.)		
	8,0 (32,1)	8,0 (32,1)

Система охлаждения	50 Гц	60 Гц
Емкость системы охлаждения: литров (ам. галлонов)		
	10,2 (2,7)	10,2 (2,7)
Тип водяного насоса: центробежный		
Отвод тепла на воду и смазочное масло: (брит. тепловых ед./мин.)		
- Основной	30,9 (1757)	37,9 (2155)
- Резервный	33,5 (1905)	39,7 (2258)
Отвод тепла в помещении: Тепло, выделяемое двигателем и генератором		
кВт (брит. тепловых ед./мин.)		
- Основной	9,0 (512)	10,0 (569)
- Резервный	10,0 (569)	11,0 (626)
Мощность вентилятора радиатора: кВт (л.с.)		
	1,0 (1,3)	1,7 (2,3)
Поток охлаждающего воздуха для радиатора: м ³ /мин. (cfm) (куб. футов/мин.)		
	110,4 (3899)	145,8 (5149)
Макс. сопротивление воздуха Сна выходе из радиатора: Па (дюймов вод. ст.)		
	120 (0,5)	120 (0,5)

Рабочий температурный диапазон системы охлаждения составляет до 50°C (122°F). Для получения информации по мощностным характеристикам для конкретных условий эксплуатации на объекте обращайтесь к местному дилеру FG Wilson.

Смазочная система	
Тип масляного фильтра:	Навинчиваемый, полный
Общий объем масла в системе: л (ам. галлонов)	8,3 (2,2)
Объем масла в поддоне картера: л (ам. галлонов)	7,8 (2,1)
Тип масла:	API CG4 / CH4 15W-40
Метод охлаждения:	Водяной

Выхлопная система	50 Гц	60 Гц
Тип глушителя: Industrial		
Модель и кол-во глушителей: SD80 (1)		
Перепад давления в глушителе: кПа (дюймов рт. ст.)		
	0,82 (0,242)	1,08 (0,319)
Уровень шумоподавления глушителя: дБ		
	16	18
Макс. допустимое противодавление: кПа (дюймов рт. ст.)		
	10,0 (3,0)	15,0 (4,4)
Поток выхлопных газов: м ³ /мин. (куб. футов/мин.)		
- Основной	8,4 (297)	9,8 (346)
- Резервный	8,8 (311)	10,6 (374)
Температура выхлопных газов: °C (°F)		
(куб. футов/мин.)		
- Основной	464 (867)	445 (833)
- Резервный	483 (901)	477 (891)

Технические характеристики генератора

Произведено для компании FG Wilson:	Leroy Somer
Модель:	LL2014D
Кол-во подшипников:	1
Класс изоляции:	H
Код шага обмотки:	2/3 - 6
Провода:	12
Степень защиты корпуса:	IP23
Система возбуждения:	Shunt
Модель АРН:	R250

Эксплуатационные характеристики генератора

Заброс оборотов двигателя, об/мин.	2250
Регулировка напряжения: (установившийся режим работы)	+/- 0.5
Форма сигнала NEMA = TIF:	50
Форма сигнала IEC = THF:	2.0%
Суммарный коэффициент гармоник фазного(LL) линейного / (LN) напряжения	4.0%
Радиопомехи:	Подавление помех соответствует европейскому стандарту EN61000-6
Тепловая мощность: кВт (брит. тепловых ед./мин.)	
	- 50 Гц 6,1 (347)
	- 60 Гц 6,9 (392)

Технические характеристики силового генератора

Параметр	50 Гц				60 Гц				
	415/240V	400/230V 230/115V 200/115V	380/220V 220/110V	220/127V	480/277V 240/139V	380/220V 220/110V	240/120V 208/120V	230/115V	440/254V 220/127V
Максимальная пусковая нагрузка* кВА	105	99	90	116	115	77	90	84	99
Ограничение тока короткого замыкания,** %	300	300	300	300	300	300	300	300	300
Реактивное сопротивление: по типу напряжения									
X _d	2,550	2,750	3,040	2,270	2,580	4,110	3,430	3,710	3,070
X' _d	0,110	0,120	0,130	0,100	0,110	0,170	0,150	0,160	0,130
X'' _d	0,055	0,059	0,065	0,049	0,055	0,088	0,073	0,079	0,066

Значения реактивного сопротивления приведены для основного режима.

* Основано на 30%-ом падении напряжения при коэффициенте мощности 0,6.

** При использовании опций генератора с постоянным магнитом или системы обмоток возбуждения AREP.

Технические характеристики питания 50 Гц

Напряжение	Резервный		Основной	
	kVA	kW	kVA	kW
415/240V	50,0	40,0	55,0	44,0
400/230V	50,0	40,0	55,0	44,0
380/220V	50,0	40,0	55,0	44,0
230/115V	50,0	40,0	55,0	44,0
220/127V	47,0	37,6	52,0	41,6
220/110V	50,0	40,0	55,0	44,0
200/115V	50,0	40,0	55,0	44,0

Технические характеристики питания 60 Гц

Напряжение	Резервный		Основной	
	kVA	kW	kVA	kW
480/277V	56,3	45,0	62,5	50,0
220/127V	56,3	45,0	62,5	50,0
380/220V	54,0	43,2	59,4	47,5
240/120V	56,3	45,0	62,5	50,0
230/115V	56,3	45,0	62,5	50,0
440/254V	56,3	45,0	62,5	50,0
220/110V	54,0	43,2	59,4	47,5
208/120V	56,3	45,0	62,5	50,0
240/139V	56,3	45,0	62,5	50,0

Документация

Полный комплект руководств по эксплуатации, обслуживанию и электросхем.

Стандарты для генераторных установок

Данное оборудование соответствует следующим стандартам: BS5000, ISO 8528, ISO 3046, IEC 60034, NEMA MG-1.22.

Компания FG Wilson полностью сертифицирована по ISO 9001.

Гарантия

Оборудование, эксплуатирующееся в постоянном режиме, имеет гарантию один год. Оборудование, эксплуатирующееся в резервном режиме и отработавшее количество часов в год которого ограничивается 500 часами, имеет гарантию два года. Более подробную информацию о действии гарантии можно получить у дилера компании или на сайте: www.FGWilson.com.

Контактная информация дилера:

Компания FG Wilson располагает производственными мощностями в следующих странах:
Северная Ирландия • Бразилия • Китай • Индия • США

Штаб-квартира FG Wilson находится в Северной Ирландии, все поставки осуществляются через дилерскую сеть по всему миру. Контактные данные о местном офисе продаж в вашей стране можно найти на веб-сайте FG Wilson по адресу: www.FGWilson.com